

## Lavello Elettra

Vasca a sinistra

Lavelli in acciaio inox

Codice: 5186 062



### CARATTERISTICHE

#### GANCI SCORREVOLI

Esclusivo sistema di installazione Foster che permette ai ganci di fissaggio di scorrere lungo tutto il perimetro del lavello. Permette una installazione agevole potendo posizionare i ganci nei punti più accessibili.

#### PILETTA 3,5" BASKET

Lo scarico è dotato di piletta grande 3,5", con il pratico tappo a cestello che impedisce il defluire nello scarico di parti solide.

#### PIÙ VALORE

Foster utilizza spessori di acciaio superiori a quelli mediamente usati dagli altri produttori. È così, grazie anche alla lunga esperienza, che sappiamo realizzare lavelli di qualità superiore e con una migliore resistenza all'invecchiamento.

#### POSSIBILITÀ FORI AGGIUNTIVI

Il lavello è personalizzabile con l'esecuzione su richiesta in fase d'ordine di fori aggiuntivi, utilizzabili per miscelatori a doppio foro, per pilette con comando remoto o per l'installazione di dispenser per il sapone. Le posizioni sono segnalate sui disegni con fori a linea tratteggiata.

### DETTAGLI

#### Bordo Installazione

Standard (Bordo 8 mm)

#### Finitura

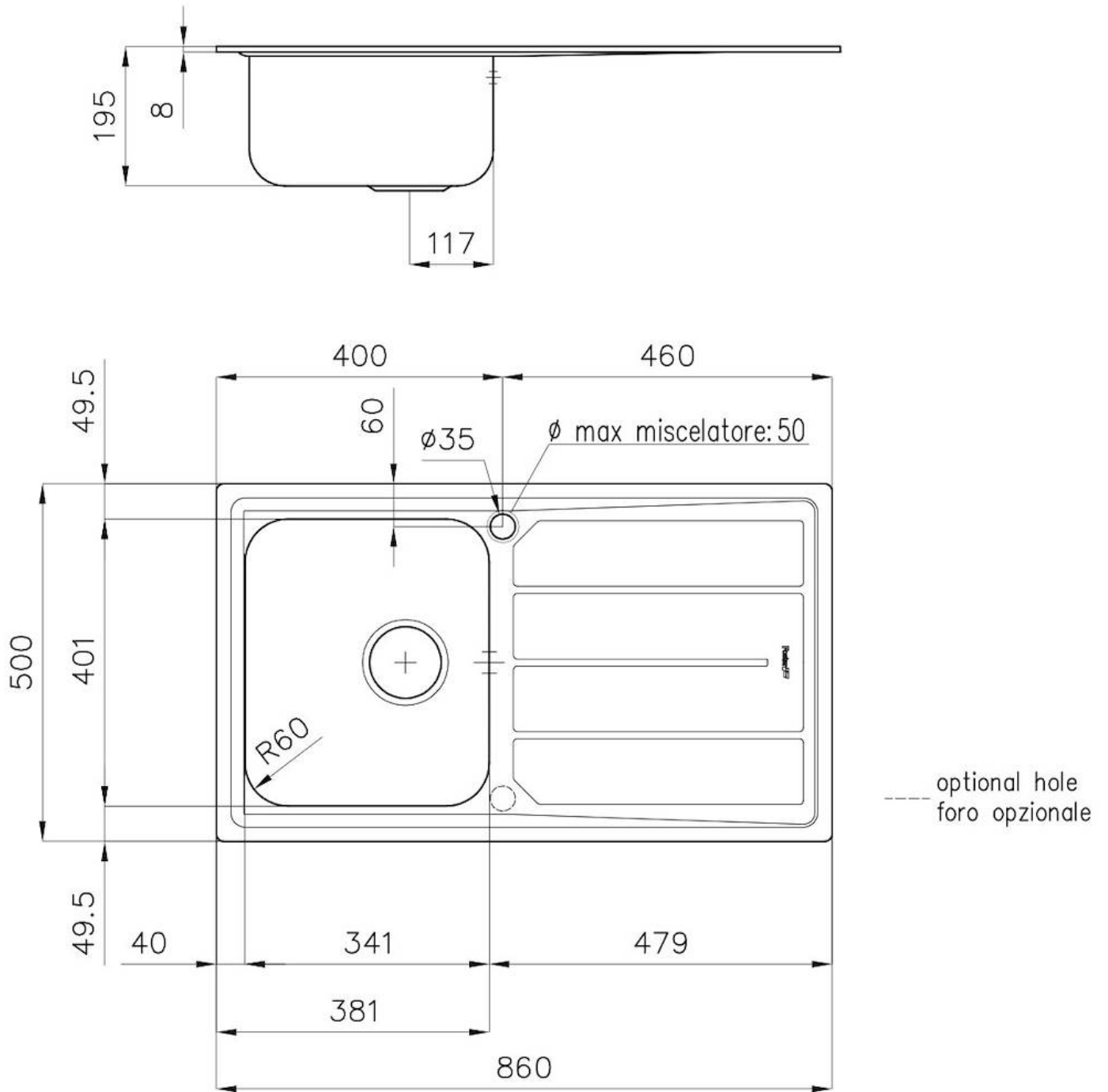
Spazzolato Foster

#### Materiale

Acciaio inox AISI 304

Texture	Spazzolato
Base	45 cm
Dimensioni	860 x 500 mm
Dotazioni standard	Ganci di fissaggio, guarnizione, piletta, troppo-pieno e sifone, Imballo in scatola
Fori Mixer	1 foro di serie - 2° foro su richiesta
Foro incasso	840 x 480 mm
Gocciolatoio	Si
Larghezza	86 cm
Misura vasca	341x400mm
Numero vasche	1 vasca
Piletta	Piletta 3,5"

## DATI TECNICI



## ACCESSORI OPZIONALI



**Tagliere in cristallo**  
8631 300



**Tagliere in HDPE**  
8657 001



**Vaschetta bianca**  
8153 100



**Scolapasta bianco**  
8151 100



**Tagliere in cristallo**  
8633 300



**Tagliere Twin in legno Iroko con  
vaschetta scolapasta in acciaio inox**  
8644 044

## PILETTE AUTOMATICHE OPZIONALI



**Piletta automatica**  
8407 100



**Piletta automatica**  
8407 000



**Piletta automatica LIRA**  
8407 103